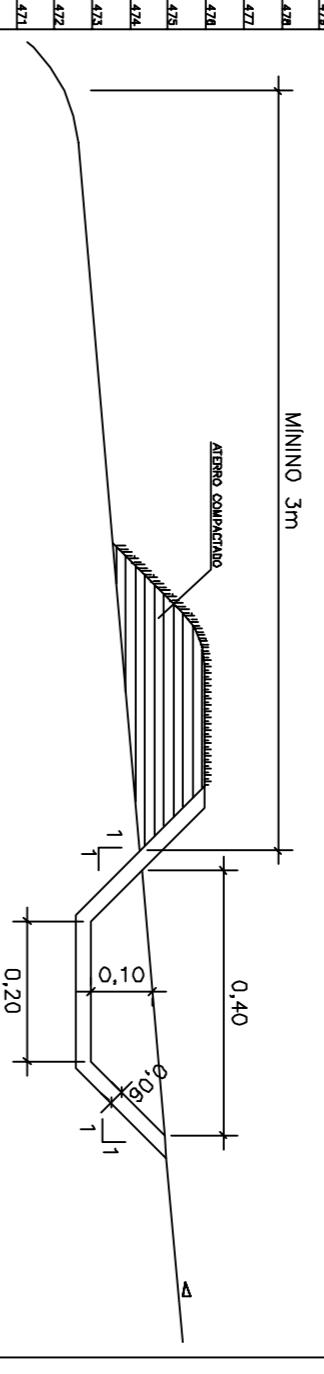


TABELA DE QUANTITATIVOS			
ITEM	DESCRIÇÃO	UNIDADE	QUANTIDADE
01	AÇO CA-50	kg	4.690,77
02	DIÊNDO PVC Ø 32mm	m³	45,00
03	ESCALVAÇO	m³	121,50
04	CONCRETO PARA ESTACAS Ø 150mm fck 25MPa	m³	2,55
05	CONCRETO PARA CORTINA	m³	66,00
06	FERRA DE MADEIRA PARA CALHARIA DE CORTINA	m²	530,00
07	ATERRO COM MATERIAL DELEVANTE	m³	65,00

VALEMS DE PROTEÇÃO DE CORTES – VPCC4 S/ESCALA



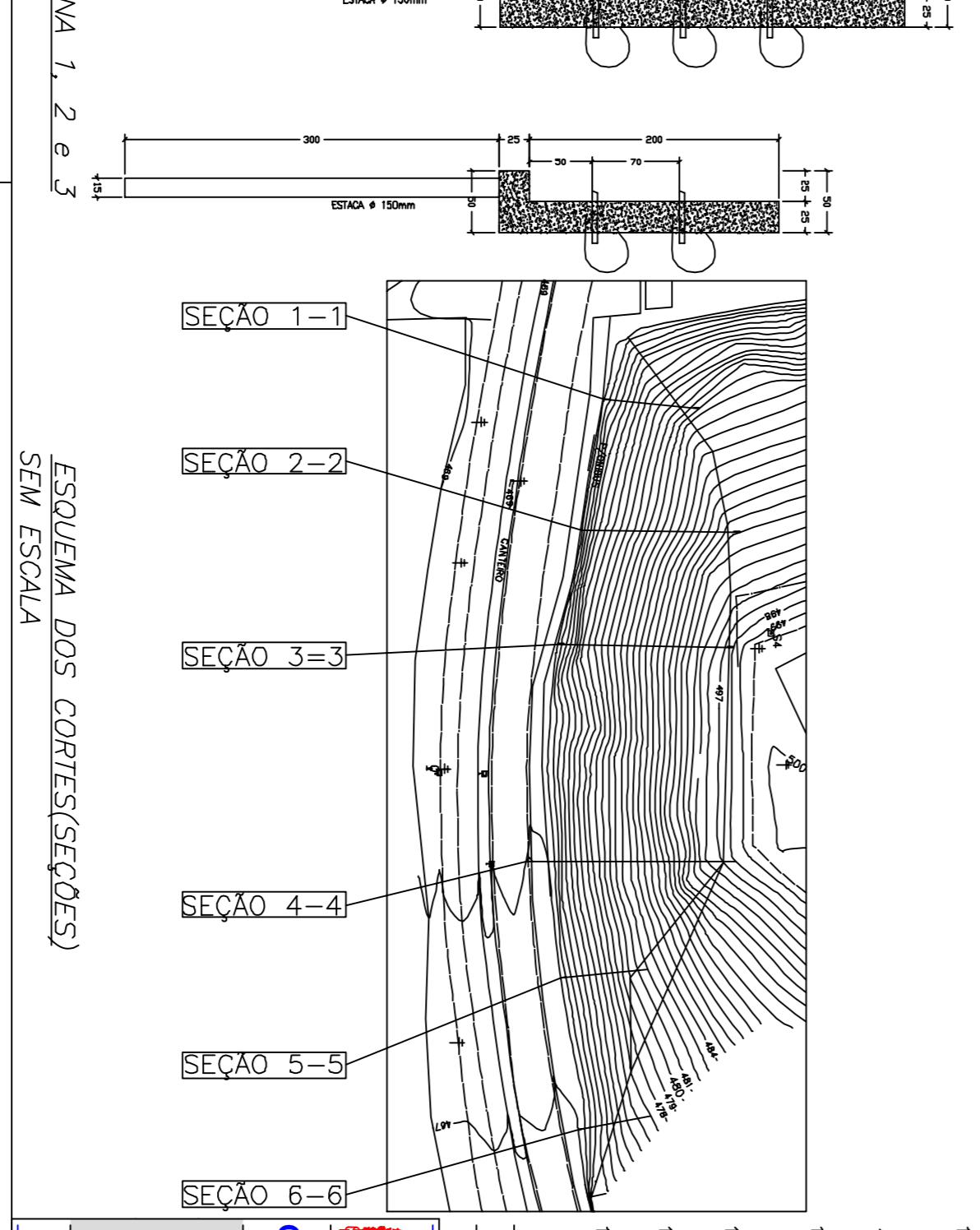
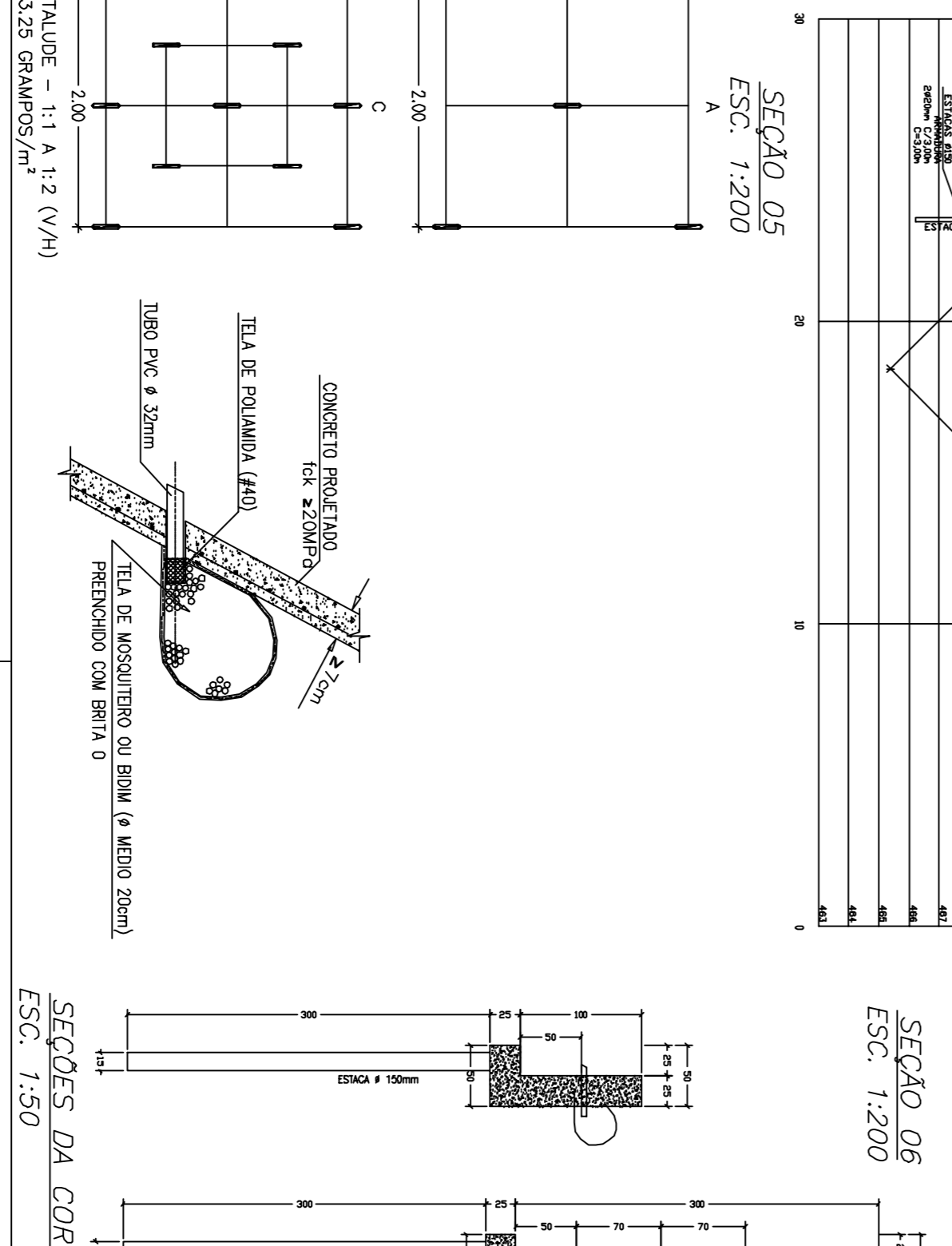
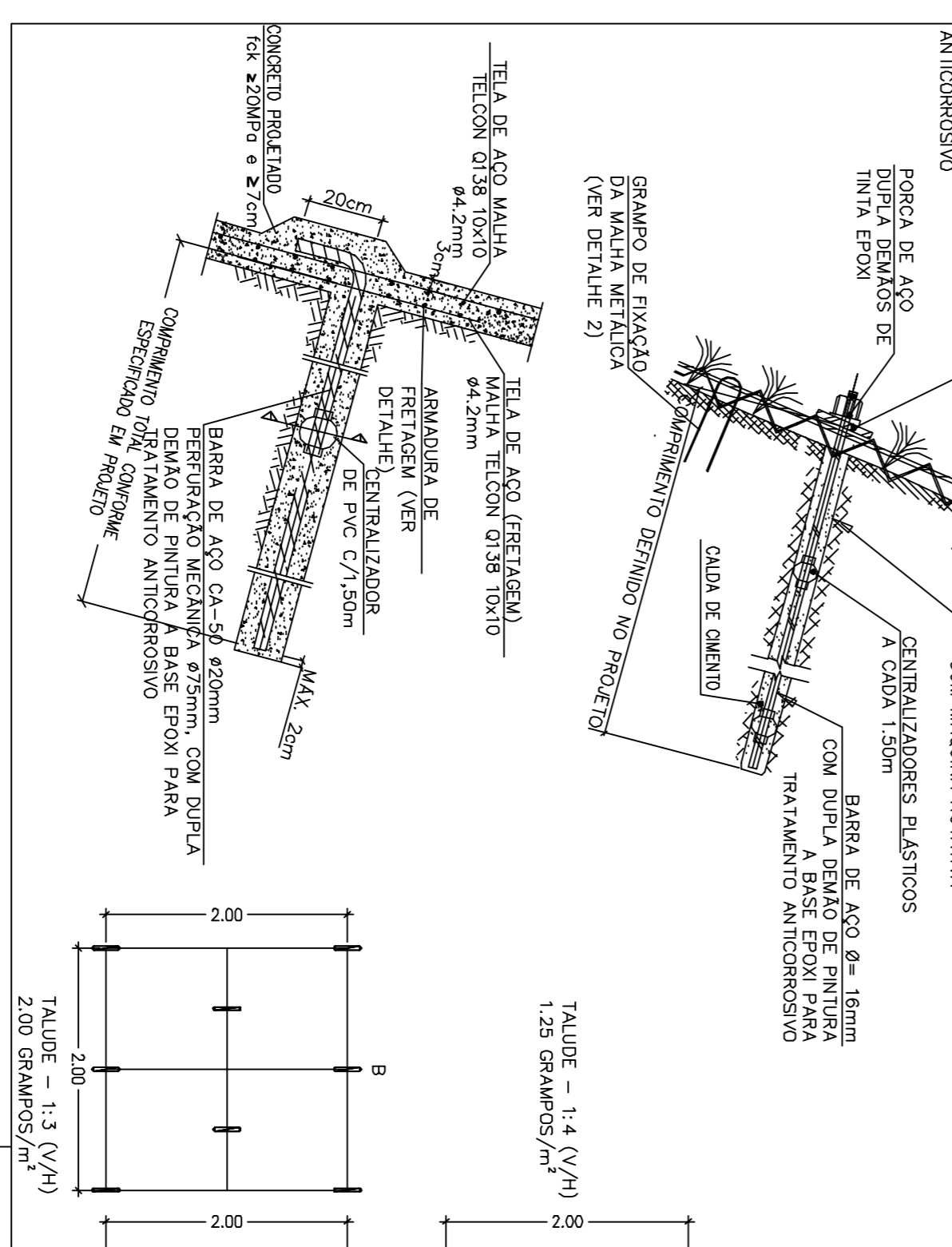
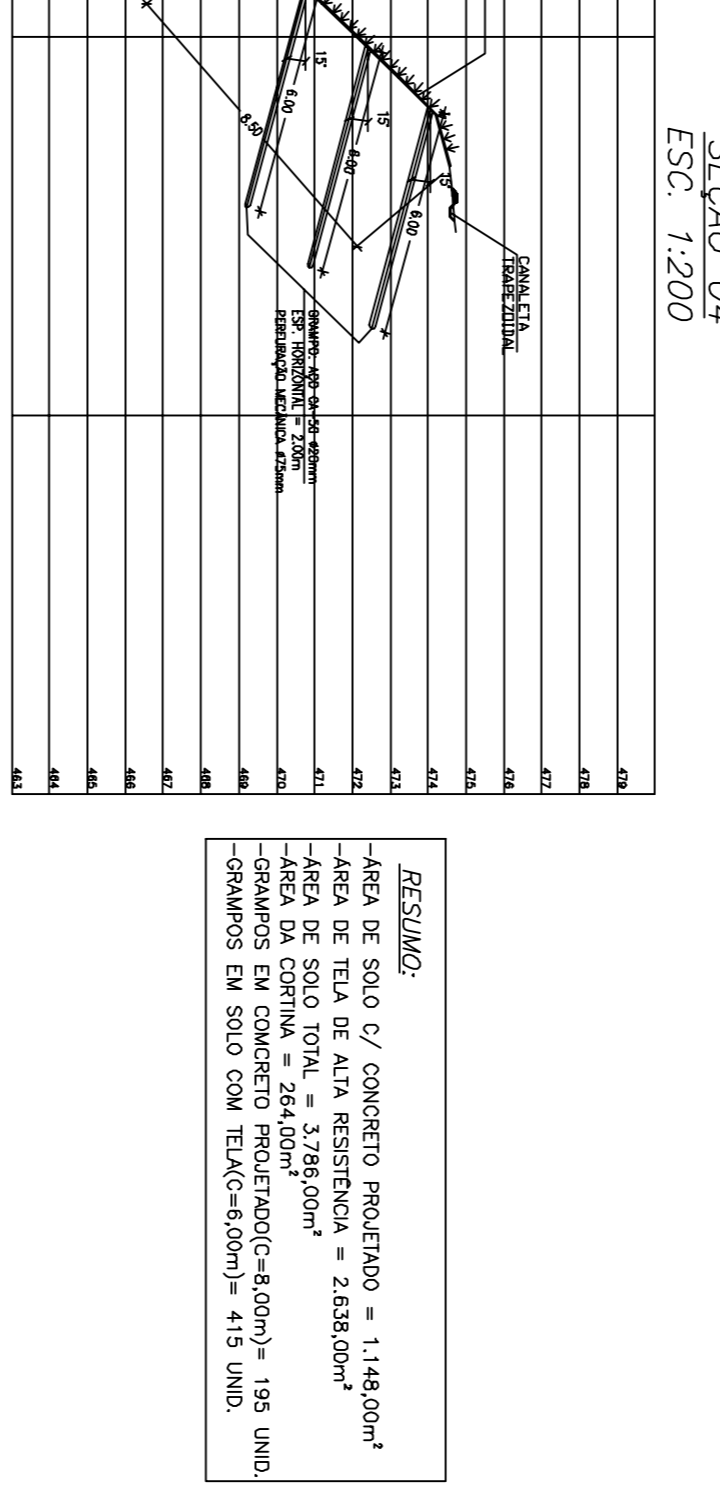
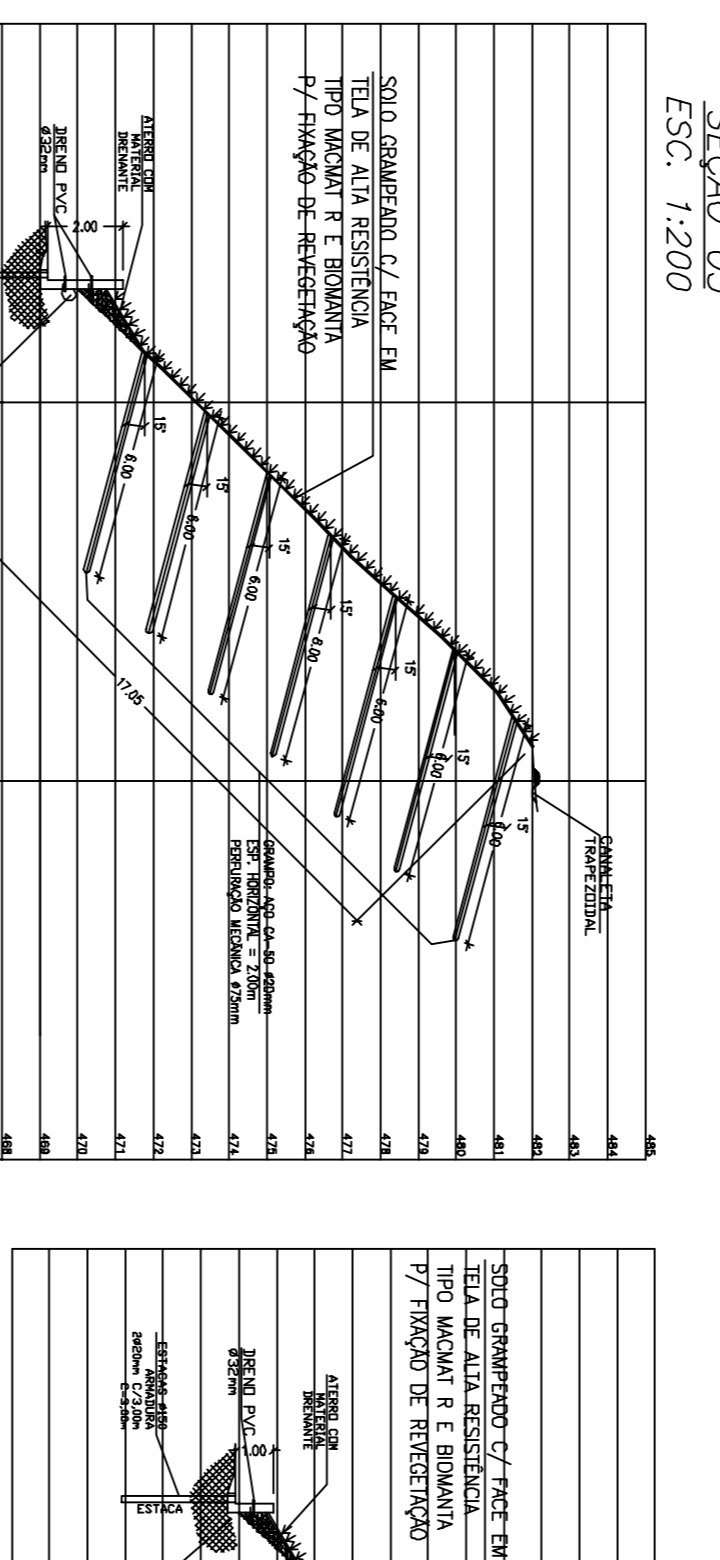
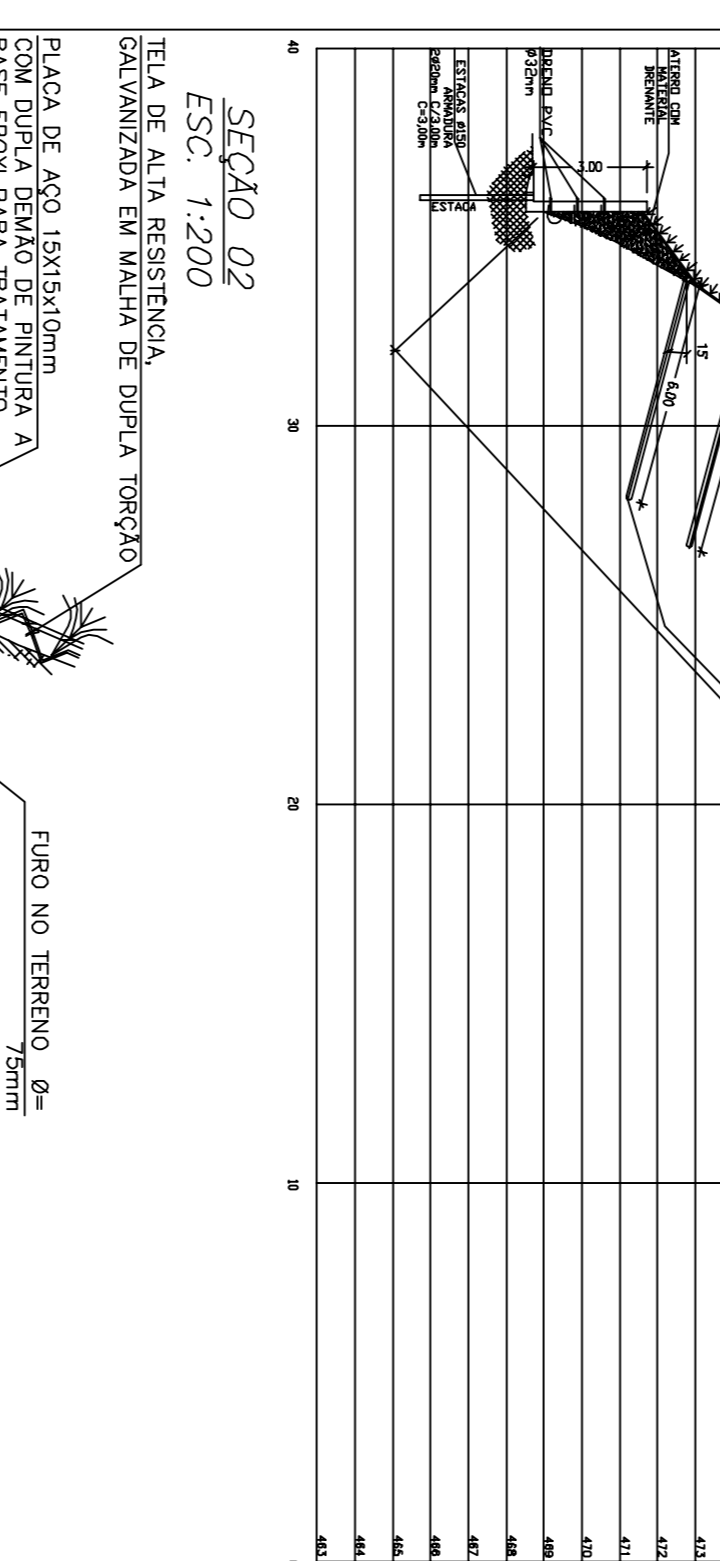
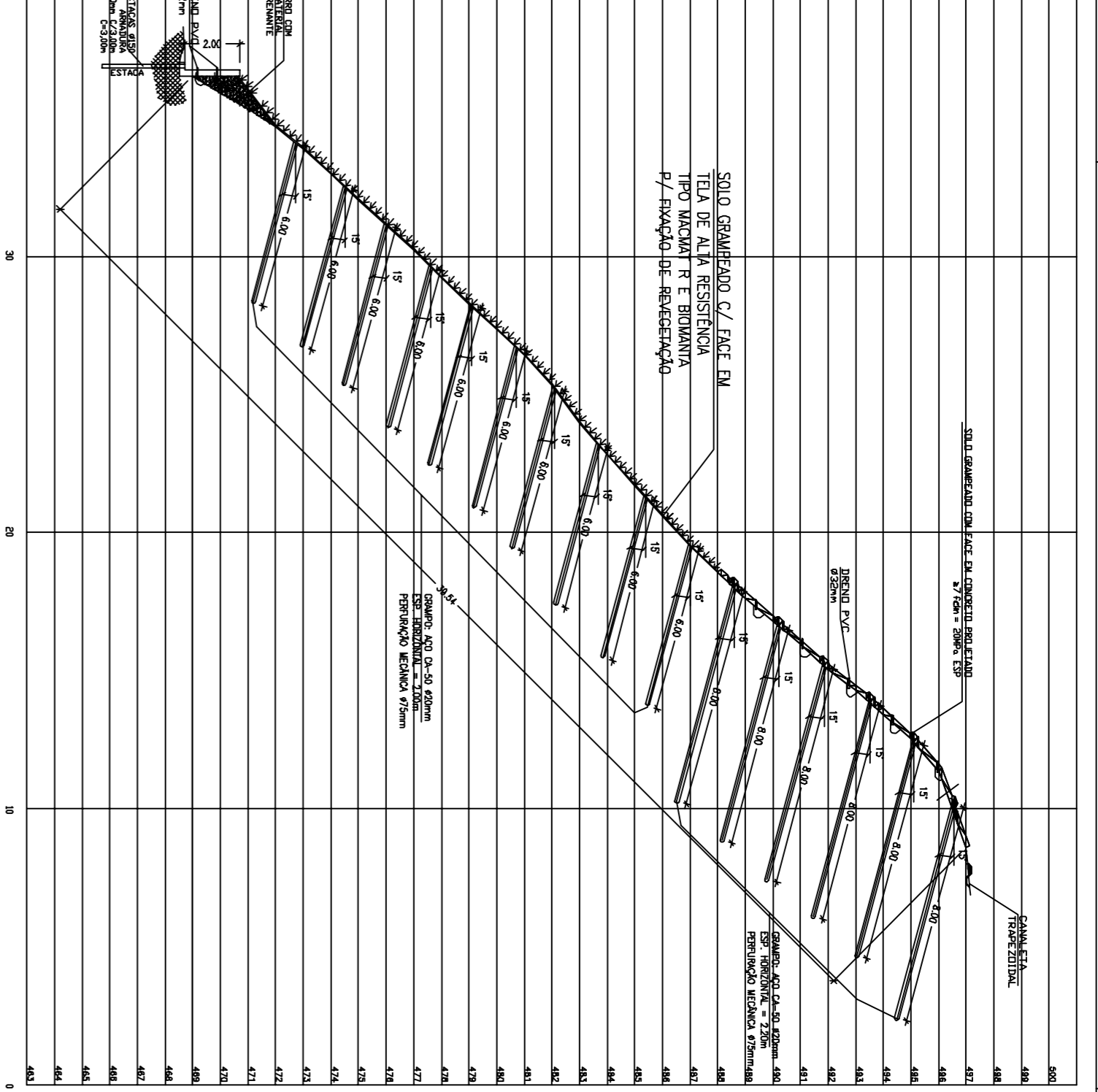
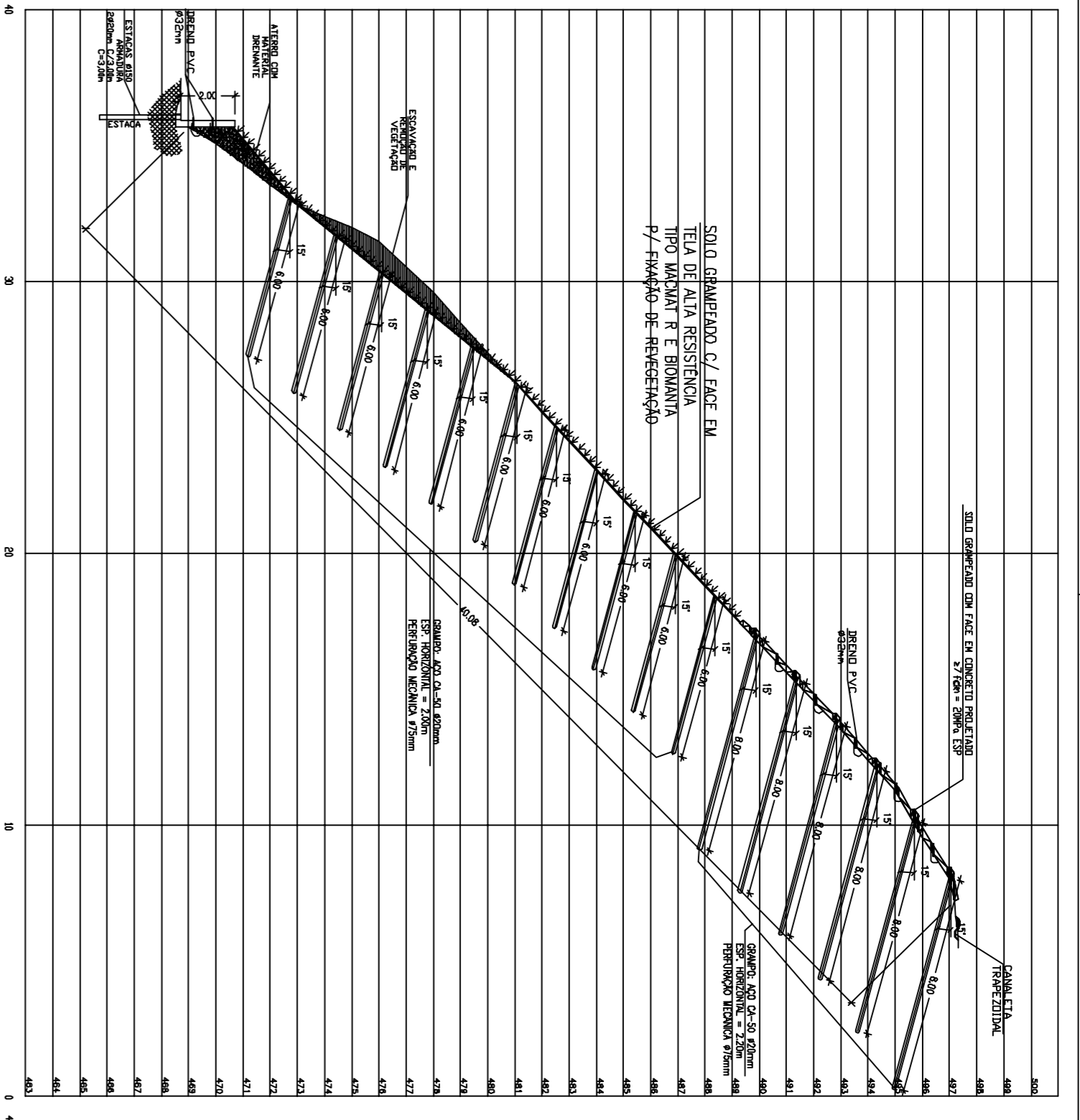
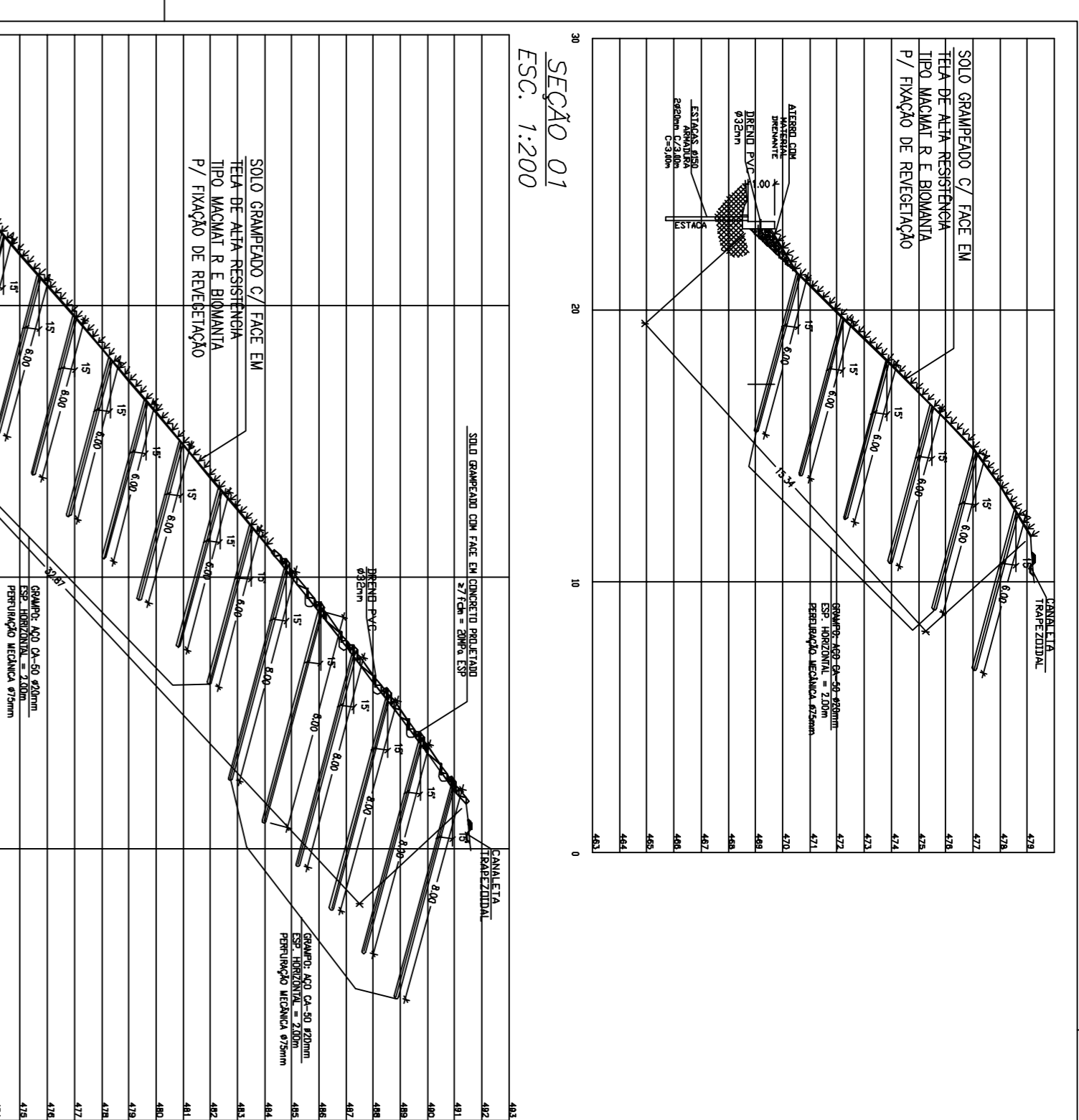
PERFIL GEOTÉCNICO TÍPICO DO SUBSOLO

RELATÓRIO
PROJETO DE ESTABILIZAÇÃO DE TALUDE SAME-CENTRO GASPAP - SANTA CATARINA

NOTAS:

- 1- CORTAS EM METRO, EXCETO ONDE INDICADO.
- 2- A EXECUÇÃO DA OBRA DEVERÁ ATENDER AS NORMAS TÉCNICAS (ABNT) PERTINENTES: NBR 8122:1980 PROJETO E EXECUÇÃO DE FUNDACÕES DE FUNDOZEDAS; NBR 8406:1983 CÁLCULO E PROJETO DE ESTABILIZAÇÃO DE TALUDES; NBR 7981:1983 CALDA DE CIMENTO PARA INJEÇÃO
- 3- OS SERVIÇOS DEVERÃO SER ACOMPANHADOS POR UM ENGENHEIRO COM EXPERIÊNCIA EM ESTRUTURAS DE CONTINÊNCIA.
- 4- DURANTE TODA A EXECUÇÃO DA OBRA DEVERÁ SER ASSEGUADO QUE O TIPO DE SOLO ENCONTRADO EM CAMPO TENHA CARACTERÍSTICAS IGUAIS OU SUPERIORES QUE O PREVISTO PELO PROJETO, CONFORME OS RESULTADOS DAS SONDAJENS.
- 5- OS GRAMPOS (BARRA DE AÇO CA-50) DEVEM SER DOTADOS DE PROTEÇÃO ANTICORROSIVA, ATRAVÉS DE PINTURA DUPLO COM TINTA EPOXI.
- 6- DEVERÁ SER GARANTIDO A CENTRALIZAÇÃO DOS GRAMPOS DENTRO DOS FURROS ATRAVÉS DE ESPALVAÇORES.
- 7- CALDA DE CIMENTO 16a2 25MPa, FATOR M/C MÁXIMO=0,6.
- 8- AS PRESSÕES DE INJEÇÃO DA CALDA DEVERÃO SER EQUIVALENTE A DA ATMOSFERA COM CONTROLE VISUAL.
- 9- INJEÇÃO SERÁ REALIZADA PELO MÉTODO ASSURGENTE, OU SEJA, DO FURRO DO PULO PARA A EXATIDÃO SUPERIOR (BOCA) COM UTILIZAÇÃO DE ANELERA OU TUBO DE INJEÇÃO, COM O OBJETIVO DE PREVENIR O FURTO UNIFORMEMENTE E SEM VAZIOS.
- 10- A COLOCAÇÃO DA TELA DE AÇO SOBRE O TERRENO DEVE SER FEITA COM AVULSO DE PASTILHAS, ATM DE SE GARANTIR O COBRIMENTO NECESSÁRIO.
- 11- AS JUNTAS NA FACE DE CONCRETO PROJETADO SERÃO OBTIDAS NATURALMENTE NA REGIÃO ONDE O DESERVOAMENTO DA TELA FOR ININTERROPIDO.
- 12- CONCRETO PROJETADO 16a2 20MPa.
- 13- O LANÇAMENTO DO ATERRO DEVERÁ SER EXECUTADO EM CAMADAS NÃO SUPERIORES A 10cm DE MATERIAL, DEVERÁ SER COMPACTADO A MÁO EM CAMADAS, MANUALMENTE, COM CONTROLE VISUAL.
- 14- DEVERÁ SER GARANTIDA A IMPERMEABILIDADE DAS CAMADAS DE ATERRO, TANTO NO QUE SE REFERE A UNIDADE QUANTO AO MATERIAL.
- 15- NÃO SERÃO ADMITIDOS COMO MATERIAL PARA A EXECUÇÃO DO ATERRO: TRONCOS, RAMOS, DETRITOS ORGÂNICOS, MATERIAL VISCOSO, DIÁLDO, ARGILAS ORGÂNICAS MOLES, ENTULHO DE OBRA, LINDO OU MATERIAS NÃO DESTINADAS QUE PREJUDICEM A COMPACTAÇÃO.

RESUMO
-ÁREA DE SOLO C/ CONCRETO PROJETADO = 1.148,00m²
-ÁREA DE SOLO TOTAL = 3.078,00m²
-ÁREA DE SOLO TOTAL = 3.078,00m²
-GRAMPOS EM CONCRETO PROJETADO(C=8.00m) = 195 UNID.
-GRAMPOS EM SOLO COM TELA(C=6.00m) = 415 UNID.



PREFEITURA MUNICIPAL DE GASPAP
SECRETARIA DE PLANEJAMENTO E DESENVOLVIMENTO

PROJETO DE ESTABILIZAÇÃO DE TALUDE

CONTEÇÃO DE TALUDE

SEÇÕES, TABELAS E DETALHES

01

RESPONSÁVEL
FERNANDA H. LORETTI

DATA
01/10/2009